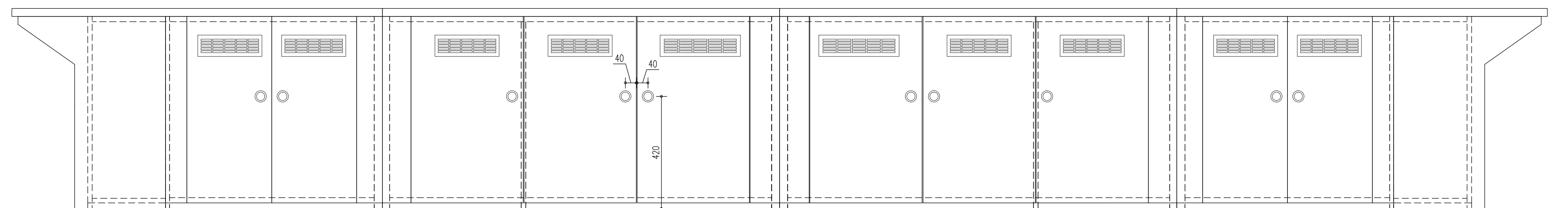
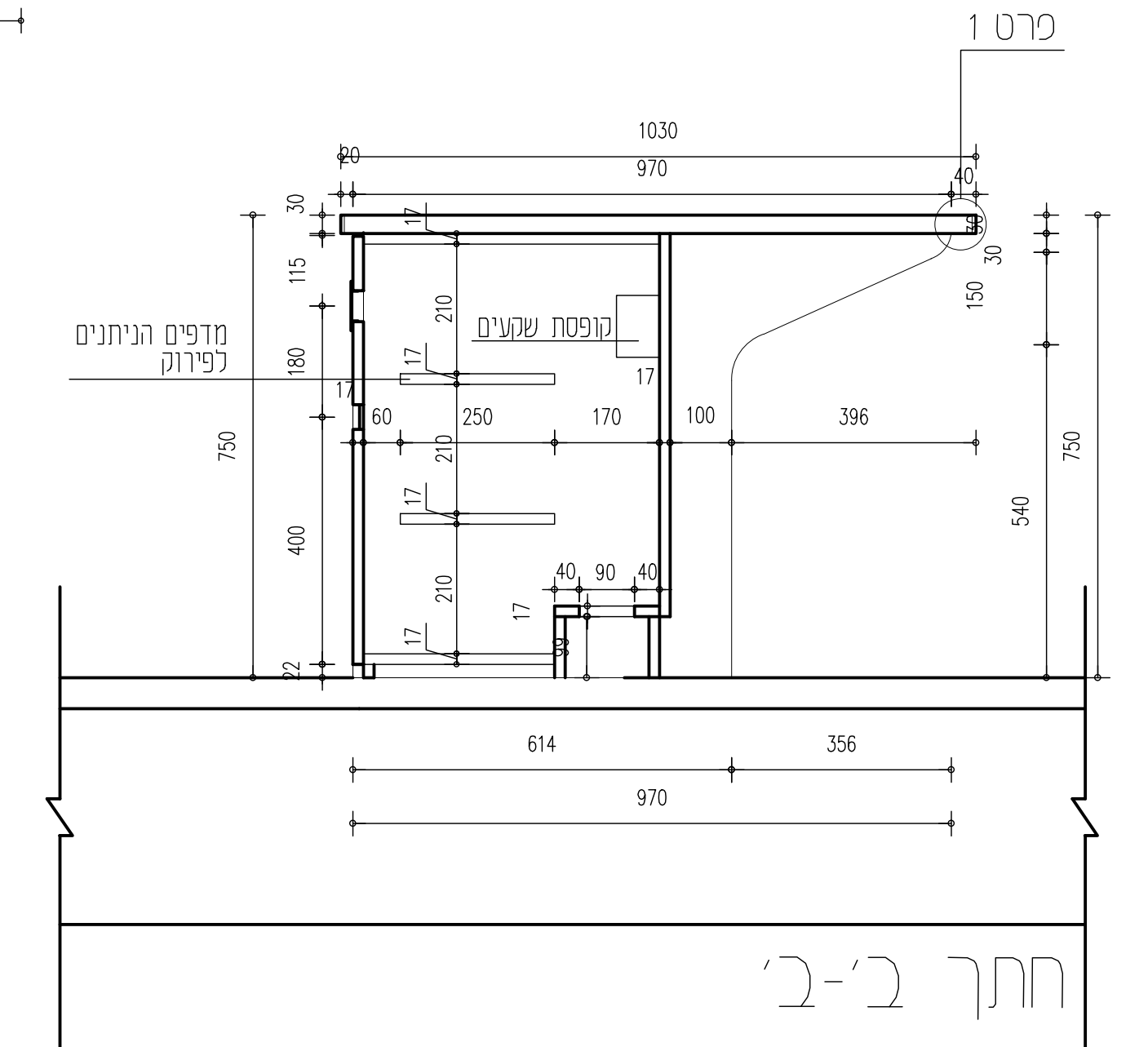
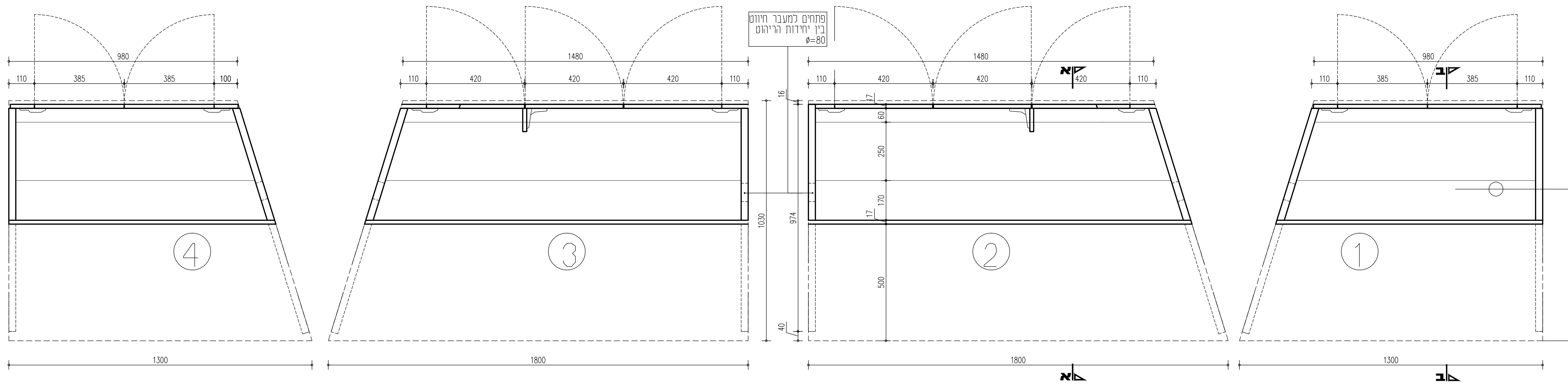
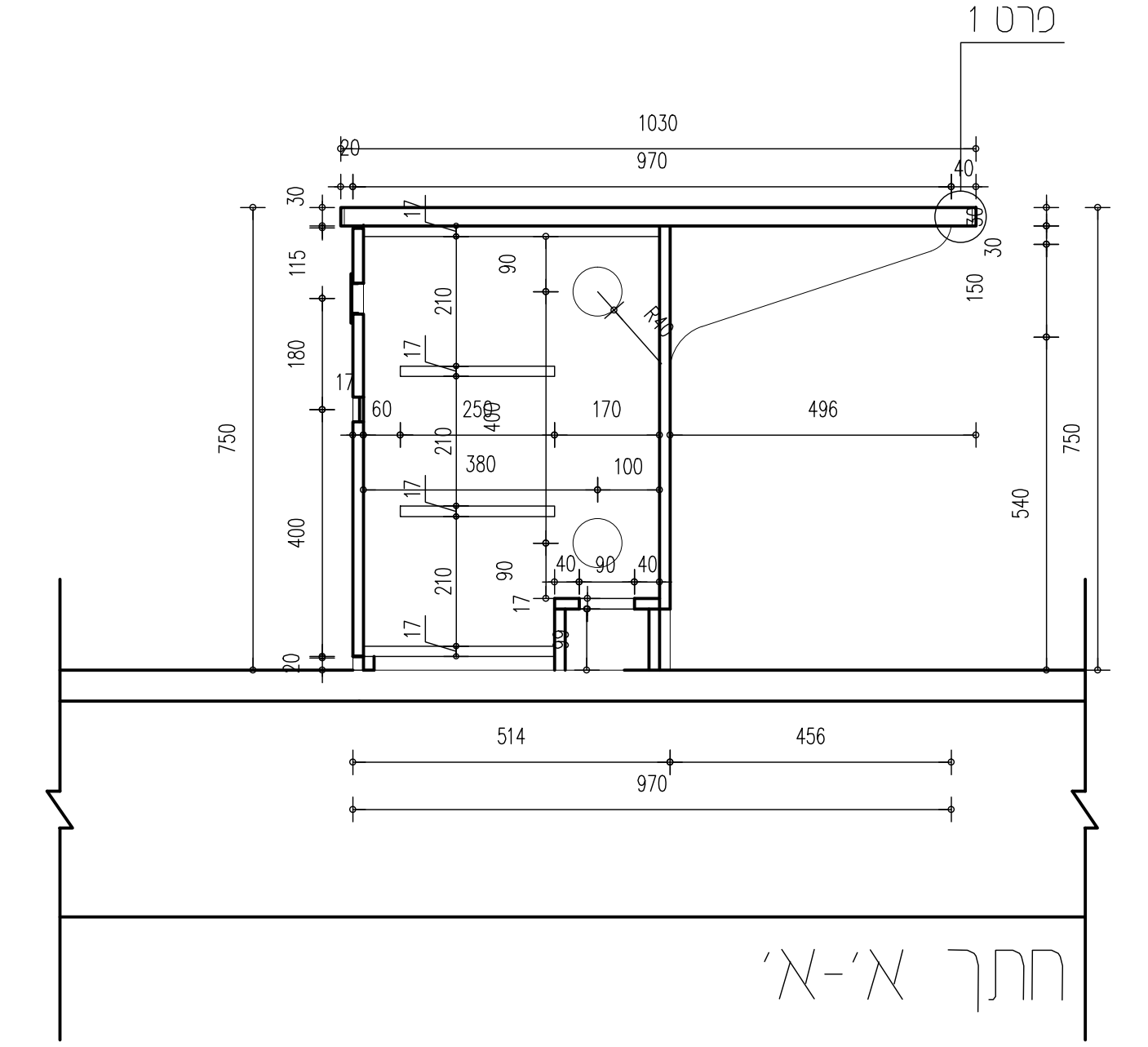
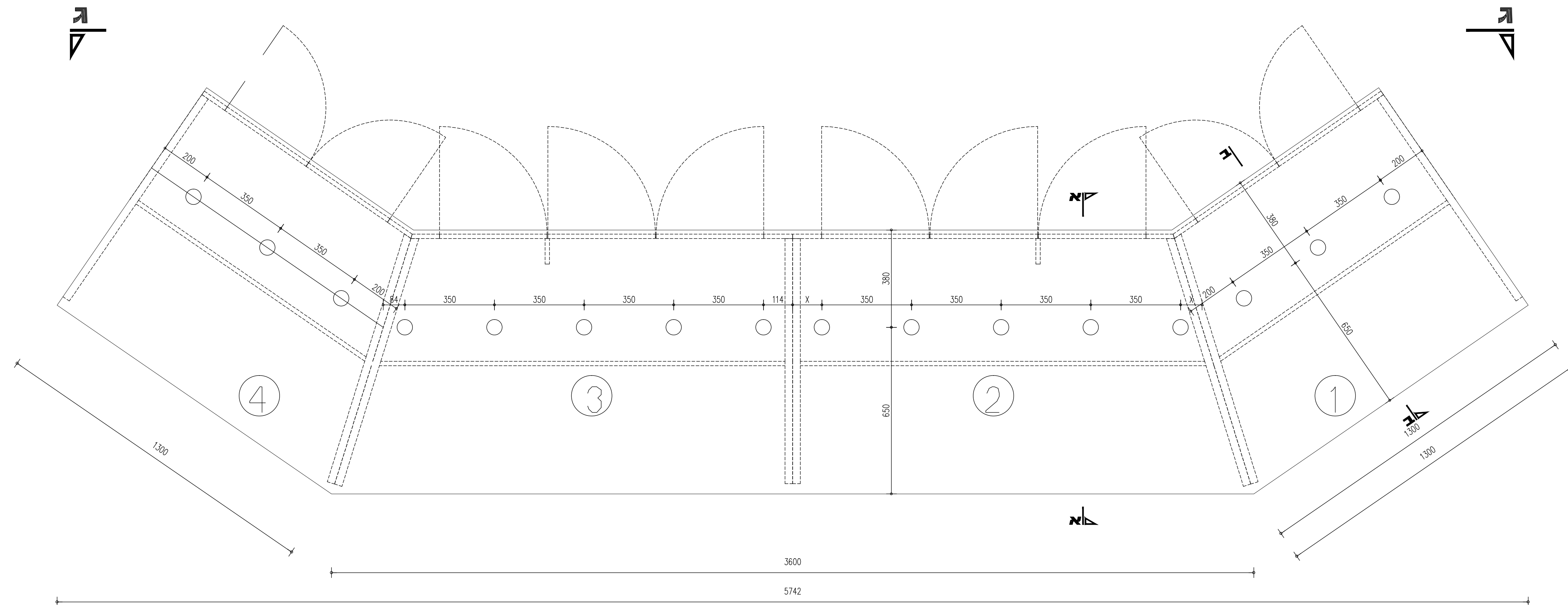


F-19

כמות: 1
חדרים: 113



עדכונים ושינויים (מחזורות)		
מחזורת	תאריך	מרות האדריכל/רשמי
	26.10.15	הפצה ראשונית

רשימת תפוצה		
מקבל	תאריך	מרות האדריכל/רשמי
	02.12.15	

אישור תכנון ייש למלא בכתב יד/חותמת				
מס'ד	שם	תפקיד	תאריך	חתימה
1		מנהל הפרויקט		
2		רעיו		
3		לקוח		

מרכז הבינוי / מרחב הבינוי 564
ביקורת קבלה - מטמכי תכנון

מאושר ע"י: _____
חתימה: _____

המבקע אחראי לבדיקת המידות והתאמתן בהתאם. על המבקע לבקור את כל המידות ולעדכן למשרד התכנון על כל שעות 'א' - רצואות לעיון לאישור למכרז לביצוע

מס' גיליון: 1 מחזורת: 1 מחזורת: 1

קניס: 150 תאריך: _____

מס' שפה	מס' שם	מס' תוכנית	מס' פרטים
0	0	1	4,6
0	0	1	4,6
0	0	1	4,6
0	0	1	4,6
0	0	1	4,6
0	0	1	4,6
0	0	1	4,6
0	0	1	4,6
0	0	1	4,6
0	0	1	4,6

תוכנית הריסה קומת קרקע	
שם הפרויקט	מבנה יונתן
שם הדיירה	שם הדיירה
שם המחלקה או תפקיד (לה יושר לרשום את פרטי יחיד)	שם המחלקה או תפקיד (לה יושר לרשום את פרטי יחיד)

המתכנן:
ש.קידר בקדמון אדריכלים
keidark@netvision.net.il
הבונים פו רמז-ן
03-5750803/6.7:ט
03-5750816:קכס

ערך:	ש"ת פרנקו
שרטוט:	שרית פרנקו
ב ל מ 'ס	

טונג בסחונת:
כל המוסד חוכן מסתן ח, כלא א קטנו לדיעת אשרט שאיש מטמכיס לכך שבר על זוזר ביוטון המדינה כל המוצא מטמט זה נדרש למוטור קוחטה והקודנה ביוטר של מטמטה ישראל או המטמטה והכבאית

אגף ההנדסה והבינוי
משרד הבטחון